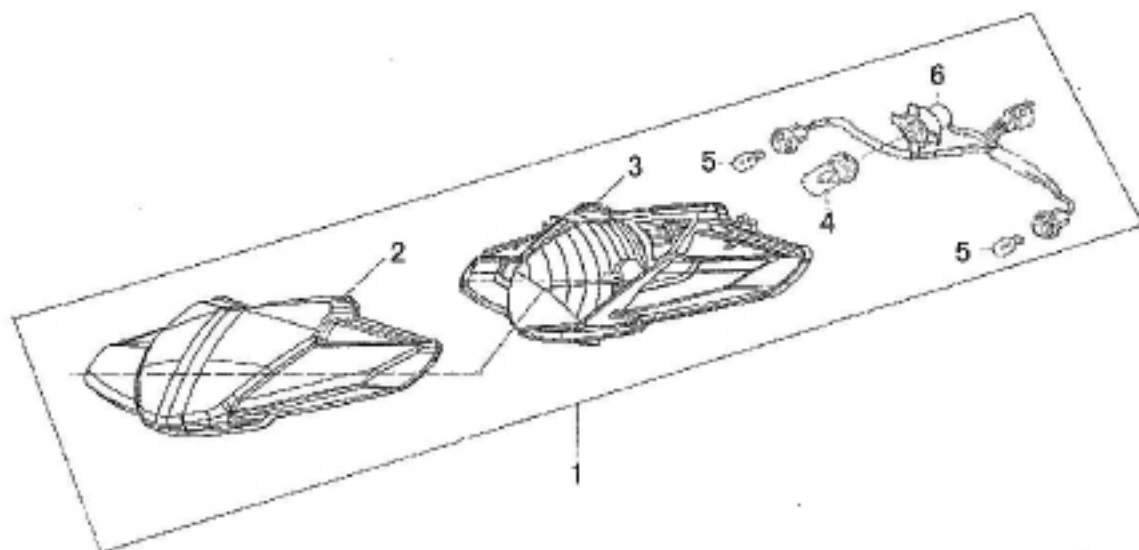
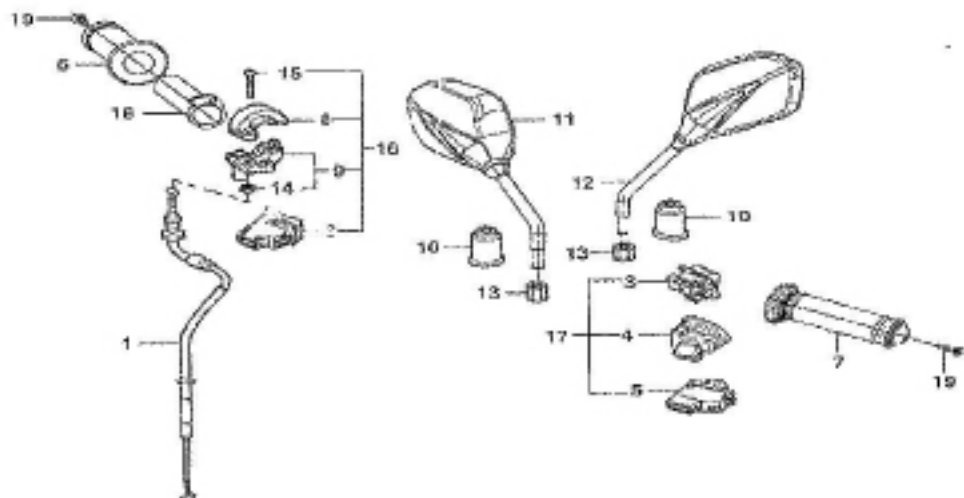


前照灯总成 HEADLIGHT ASSY



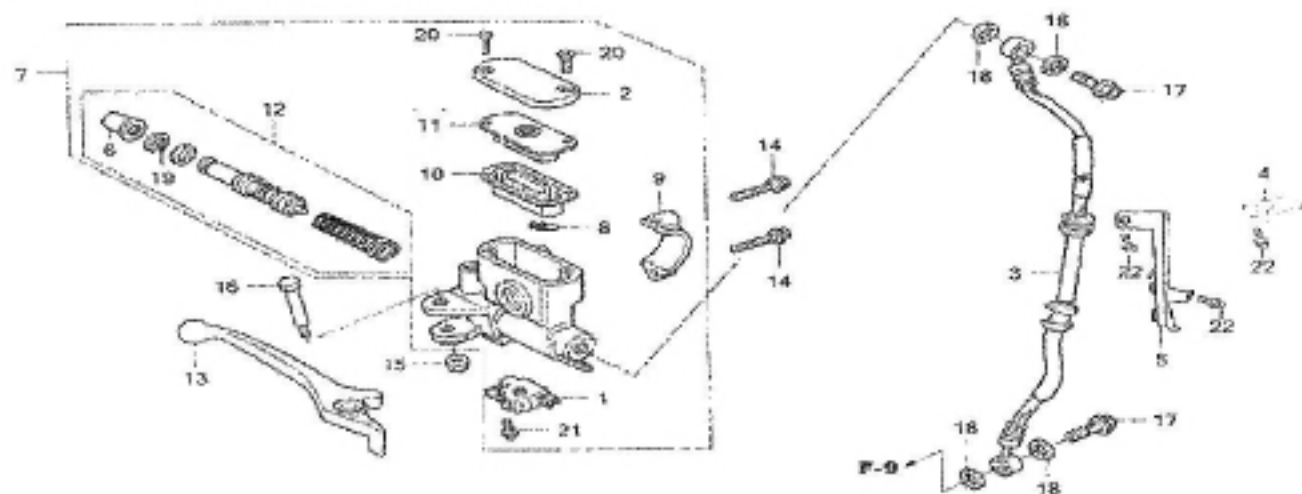
序号	零件编码	零件名称		数量
REF.	PART NO.	CHINESE	ENGLISH	QTY
1	NDQE140	前照灯总成	HEADLIGHT UNIT	1
2	NDQE140-01	前照灯灯壳	HOUSING , TAILLIGHT	1
3	NDQE140-02	前照灯底壳	THE HEADLIGHT BOTTOM SHELL	1
4	NDQE140-03	前大灯灯泡	BULB,HEADLIGHT	1
5	NDQE140-04	位置灯灯泡	BULB,WINKER	2
6	NDQE140-05	前照灯线纜	HEADLIGHT WIRNESS	1

F-3 握把/开关GRIP/SWITCH



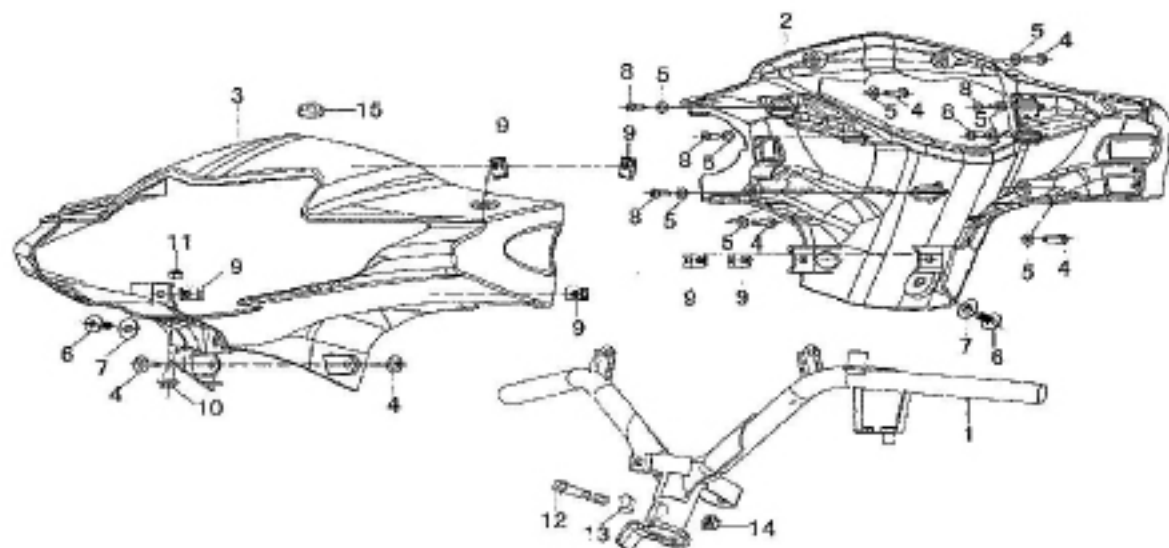
序号	零件编码	零件名称		数量
REF.	PART NO.	CHINESE	ENGLISH	QTY
1	N12F020	油门操纵拉索	Cable comp,Throttle	1
2	NCVE070-01	启动开关组件	Switch unit,starter	1
3	NCVE080-01	远近光开关	Dimmer,headlight	1
4	NCVE080-02	转向灯开关	Trun signal switch	1
5	NCVE080-03	喇叭开关	Horn button	1
6	N59G002	右手把胶	Grip comp,throttle	1
7	N59G001	左手把胶	Grip,L_Handle	1
8	NCVE070-02	加油器下罩	Bottom cover,accelerator	1
9	NCVE070-03	加油器上罩	Top cover,accelerator	1
10	NCG1G001-01	后视镜护套	Boot,rear-view mirror	2
11	NAD3C0408B	右后视镜	Mirror comp,R	1
12	NAD3C0358B	左后视镜	Mirror comp,L.	1
13	NCG1G001-02	后视镜锁紧螺母	Lock nut,rear-view mirror	1
14	NCVE070-04	螺母M5	Nut ,hex,5MM	1
15	NCVE070-05	螺栓	Screw,pan 5*25	3

F-4 前碟刹上泵 CYLINDER SUB ASSY,FR BRAKE MASTER



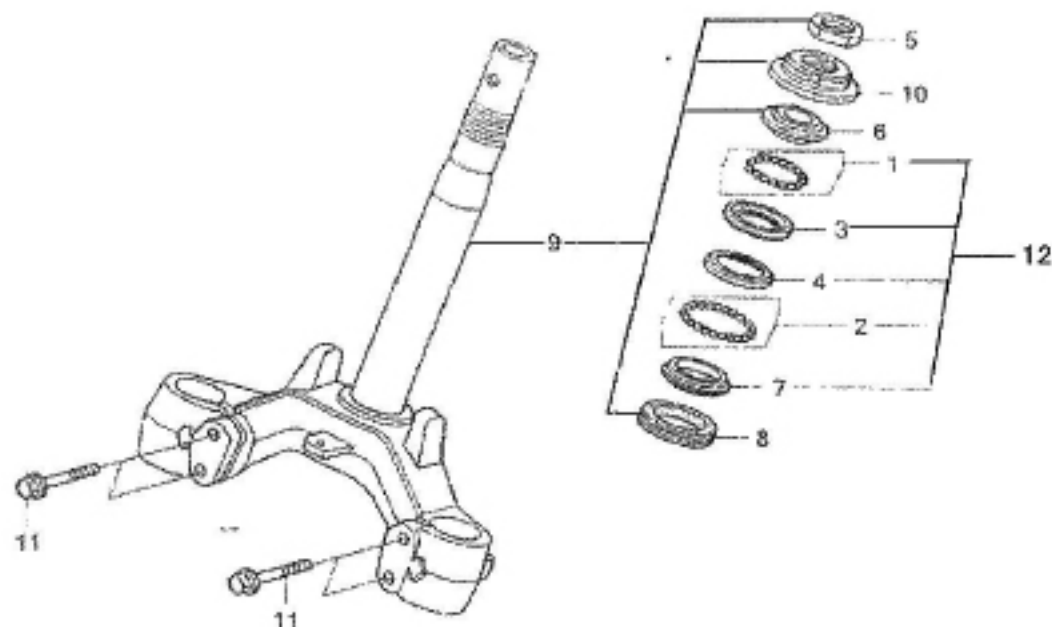
序号	零件编码	零件名称		数量
REF.	PART NO.	CHINESE	ENGLISH	QTY
1	NDQD130-01	前制动开关	Switch,front brake	1
2	NDQD130-02	前碟刹上泵盖	Cap,master cylinder	1
3	NDQD130-03	碟刹油管	Hose,FR disc brake	1
4	NDQD130-04	前碟刹线夹1	Clamper,brake hose 1	1
5	NDQD130-05	前碟刹线夹2	Clamper,brake hose 2	1
6	NDQD130-06	胶罩	Boot	1
7	NDQD130-07	前碟刹上泵体	Cylinder sub assy,FR,brake master	1
8	NDQD130-08	保护片	Protector	1
9	NDQD130-09	手把管定位卡子	Holder,master cylinder	1
10	NDQD130-10	油盘隔膜	Diaphragm	1
11	NDQD130-11	密封垫	Gasket	1
12	NDQD130-12	前制动主柱塞组件	Main plunger	1
13	NDQD130-13	前碟刹手柄	Front brake lever	1
14	NDQD130-14	手把管卡子螺栓	Bolt,master cylinder holder	2
15	NDQD130-15	螺母M6	Nut M6	1

图5 大灯壳 SHADLIGHT HOUSING



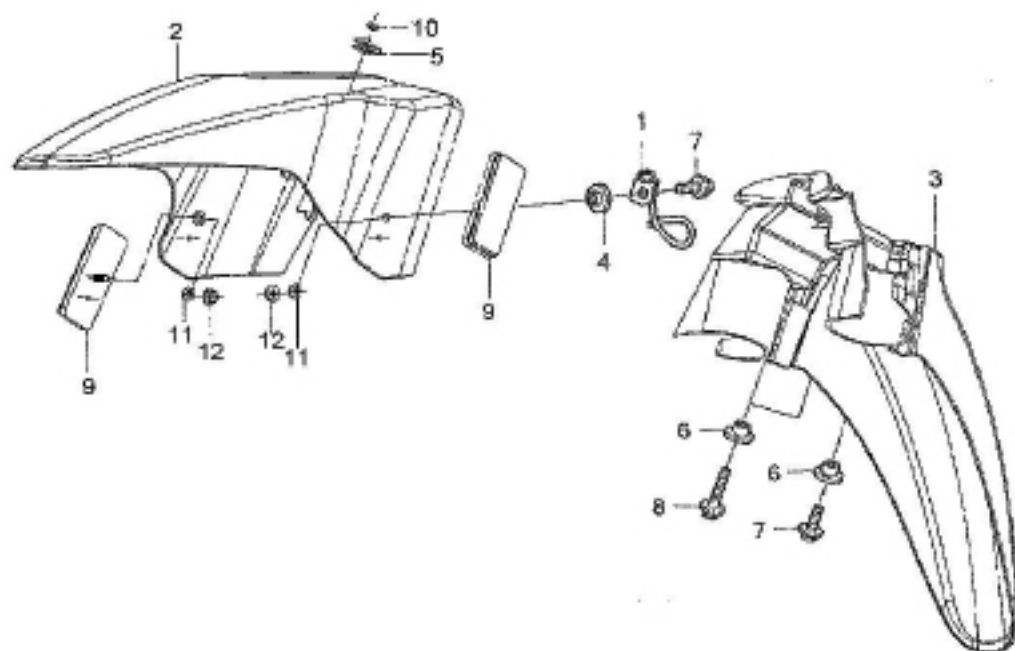
序号	零件编码	零件名称		数量
REF.	PART NO.	CHINESE	ENGLISH	QTY
1	NDPA0507A	手把管总成	PIPE COMP.,STEERING HANDLE(DISK)	1
2	NDQC045	仪表壳	COVER,RR.HANDLE*NH262M*	1
3	NDQC055	大灯壳	COVER,PR.HANDLE*NH262M*	1
4	845042019	十字槽盘头自攻螺钉ST4.2×19	SCREW-WASHER GB/T 845/ST4.2×19	6
5	M76G039	胶平垫	RUBBER WASHER	9
6	9074105016	十字带垫螺钉	SCREW GB/T 9074.1/M5×16	2
7	NDQC055-01	翻边衬套	COLLAR	2
8	845042017	十字槽盘头自攻螺钉	SCREW GB/T 845/ST4.2×17	5
9	FB08005	自攻钉卡子M4.2×17×11	NUT,SPRING,4.2MM	6
10	NDQC055-02	螺栓	BOLT	1
11	NDQC055-03	螺母	NUT	1
12	578710050XY	六角法兰面螺栓M10×1.25×50	BOLT,FLANGE,M10×1.25×50	1
13	L00J130	手把管卡垫	RUBBER,CUSHION	1
14	618710000XY	全金属六角法兰面锁紧螺母M10×1.25	NUT,U,M10×1.25	1
15	L00G044	工字胶	GROMMET,SIDE COVER	1

F-6方向柱总成 STEERING STEM ASSY



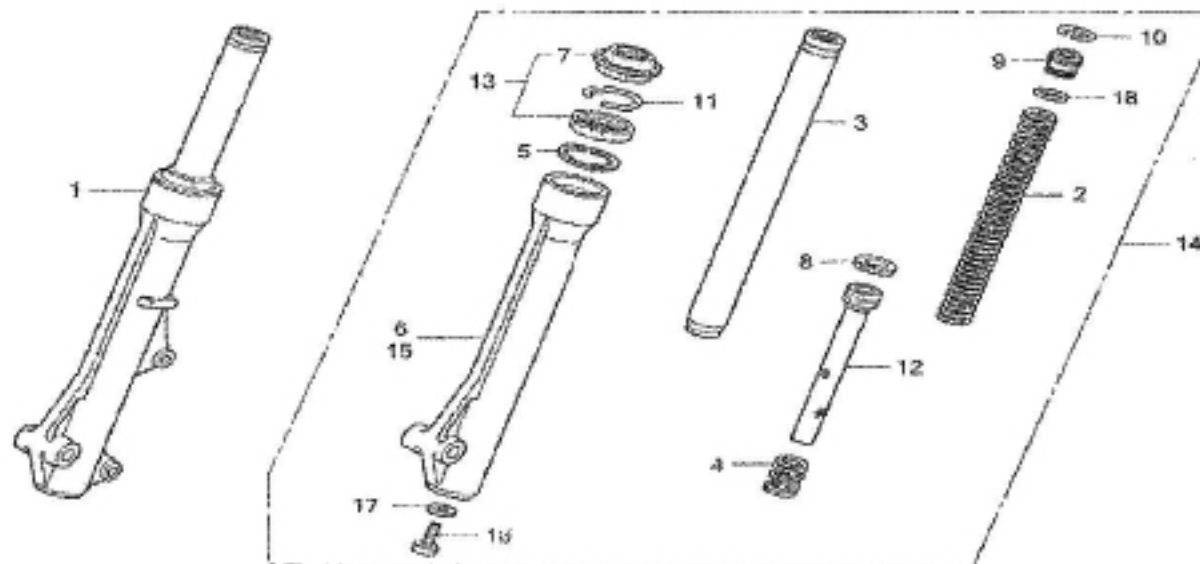
序号	零件编码	零件名称		数量
REF.	PART NO.	CHINESE	ENGLISH	QTY
1	L00H005	上钢珠组合	BALL SET,STEEL,*6×23	1
2	NCVH006	下钢珠组合	BALL SET,STEEL,*6×29	1
3	L00H001	上座圈	RACE,STEERING TOP BALL	1
4	NCVH004	下挡圈	RACE,STEERING BOTTOM BALL	1
5	L00B054	锁紧螺母	NUT,STEERING STEM LOCK	1
6	L00H003	上档圈	RACE,STEERING TOP CONE	1
7	NCVH002	下座圈	RACE,STEERING BOTTOM CONE	1
8	NCVB051	防震胶垫	DUST SEAL,STEERING HEAD	1
9	N592B050	方向柱总成	STEERING STEM ASSY	1
10	L00D053	调整螺母	THREAD COMP.,STEERING HEAD TOP	1
11	578710040	螺栓 M10×45	BOLT,FLANGE,10*45	4
12	L00H000	方向轴承总成	STEERING BEARING ASSY	1

F-7 前挡泥板 FRONT FENDER



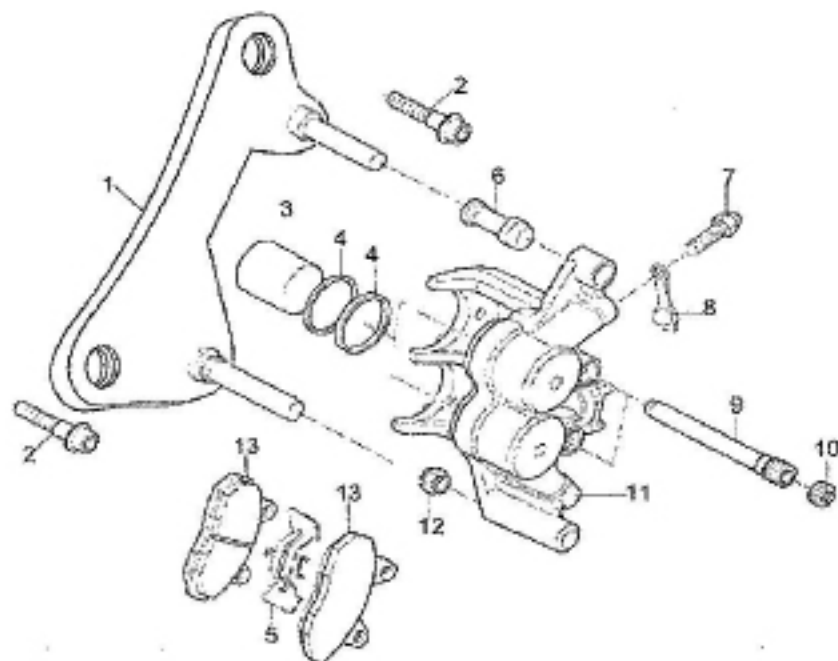
序号	零件编码	零件名称		数量
REF.	PART NO.	CHINESE	ENGLISH	QTY
1	M59P096	里程线夹	GUIDE,FR.BRAKE CABLE	1
2	NDPC011	前挡泥板前段	FENDER A,FR.*NHA87P*	1
3	NDPC012	前挡泥板后段	FENDER B,FR.	1
4	NDPC011-01	胶圈	COLLAR,FR.FENDER	1
5	FB08000	自带螺母卡子M6	NUT,CLIP,M6	1
6	FB03063	翻边衬套Φ6.5×φ13×4	COLLAR,MAIN SIDE COVERΦ6.5×φ13×4	3
7	578706012	六角法兰面螺栓M6×12	BOLT,FLANGE,6*12	2
8	578706025	六角法兰面螺栓M6×25	BOLT,FLANGE,6*25	1
9	R741C360	侧反射器组件	FRONT REFLECTOR ASSY	2
10	980006000	平垫圈Φ6	COLLAR,FR.FENDERΦ6	1
11	R741C360-01	平垫圈	WASHER	2
12	R741C360-02	螺母	BOLT	2

F-8 前减震 FRONT FORK



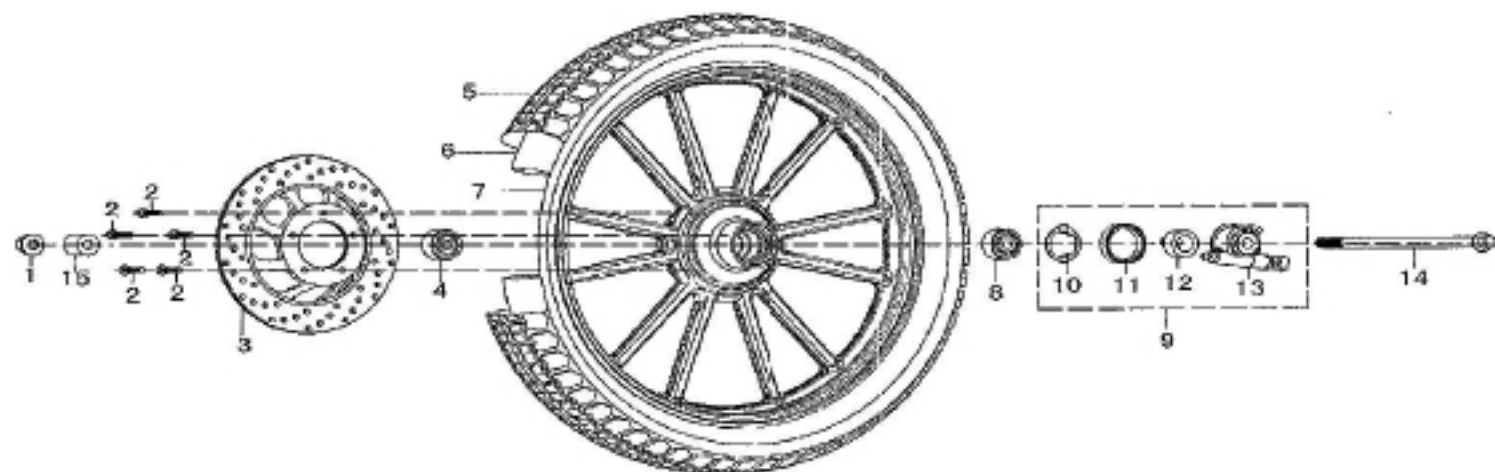
序号	零件编码	零件名称		数量
REF.	PART NO.	CHINESE	ENGLISH	QTY
1	M002B010YB	前左减震器	FORK ASSY.,R.FR.(SHOWA)	1
2	M002B020YB-01	前减弹簧	SPRING,FR.FORK	2
3	M002B020YB-02	前减震杠杆	PIPE COMP.,FR.FORK	2
4	M002B020YB-03	减震器缓冲弹簧	SPRING,REBOUND	2
5	M002B020YB-04	前减震油封垫片	RING,BACK UP	2
6	M002B020YB-05	前减震装饰筒	CASE COMP.,R.FR.BOTTOM	1
7	M002B020YB-06	前减震防尘盖	SEAL,DUST	2
8	M002B020YB-07	前减震胶垫	RING,PISTON	2
9	M002B020YB-08	前减震衬套	SEAT B,SPRING	2
10	M002B020YB-09	胶圈	RING,STOPPER	2
11	M002B020YB-10	胶圈	RING,OIL SEAL STOPPER	2
12	M002B020YB-11	前减支撑	PIPE,SEAT	2
13	M002B020YB-12	前减油封	SEAL SET,FR.FORK	2
14	M002B020YB	前右减震器	FORK ASSY.,L.FR.	1
15	M002B020YB-13	前减震装饰筒	CASE COMP.,L.FR.BOTTOM	1

F-9 前碟刹下泵 CALIPER SUB ASSY,FR BRAKE MASTER



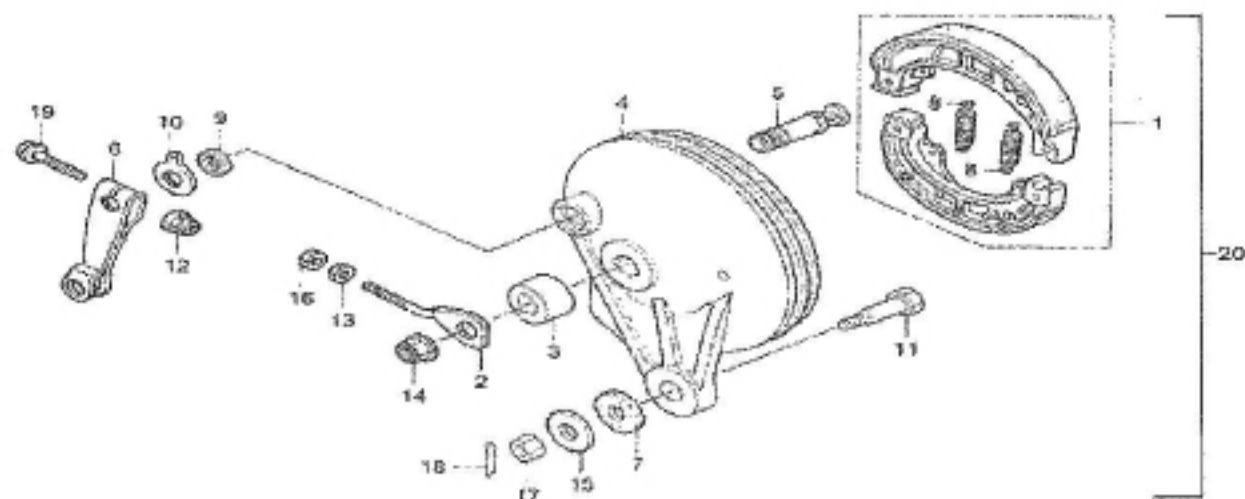
序号	零件编码	零件名称		数量
REF.	PART NO.	CHINESE	ENGLISH	QTY
1	NDQD130-23	前碟下泵固定块	Bracket sub assy.,Fr,caliper	1
2	NDQD130-24	螺栓	Bolt	2
3	NDQD130-25	前碟刹下泵活塞组件	Piston	2
4	NDQD130-26	前碟下泵活塞密封圈	Seal set,piston	4
5	NDQD130-27	前碟刹弹簧片	Spring,pad	1
6	NDQD130-28	前碟下泵上导销胶套	Boot,pin bush	1
7	NDQD130-29	螺栓	Bolt	1
8	NDQD130-30	前碟刹防尘帽	Rubber cap	1
9	NDQD130-31	前碟刹下泵导销	Bolt,pin	1
10	NDQD130-32	前碟刹下泵导销内六角螺母	Nut	1
11	NDQD130-33	前碟刹下泵泵体	pump body	1
12	NDQD130-34	前碟刹泵体防尘盖	Boot	1
13	NDQD130-35	前碟刹蹄块	Pad set, Fr	2

F-10 前轮总成 FRONT WHEEL ASSY



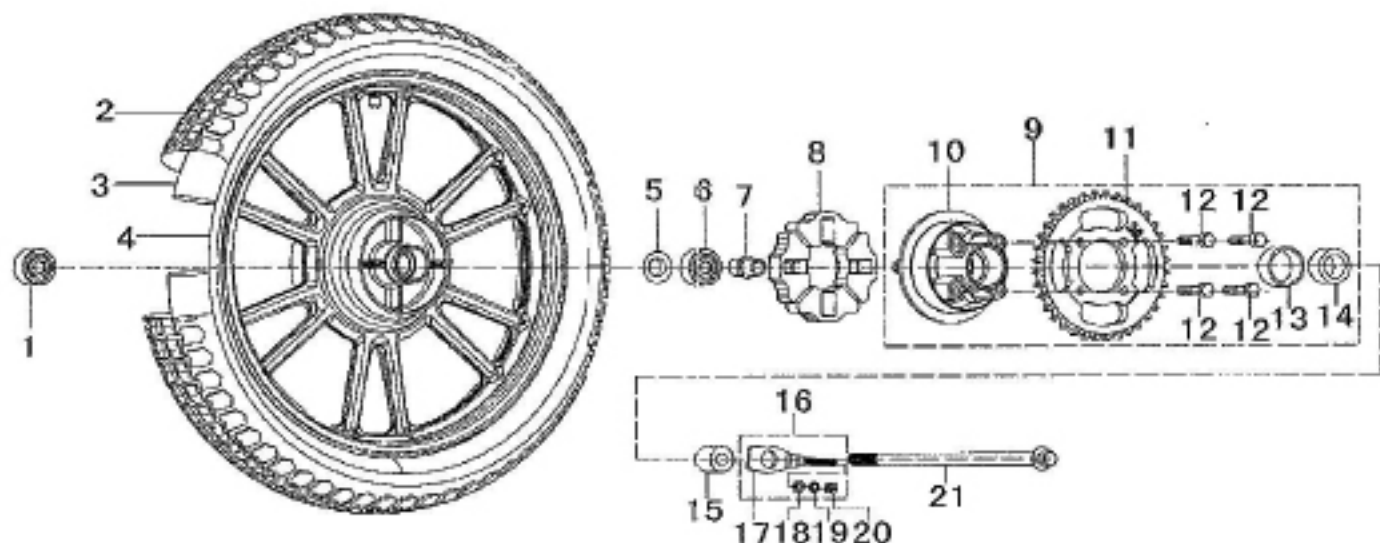
序号	零件编码	零件名称	数量
REF.	PART NO.	CHINESE ENGLISH	QTY
1	618712000XY	全金属六角法兰面锁紧螺母M12×1.25 Nut M12×1.25	1
2	NDQD130-36	碟刹盘螺栓 Nut, Disc plate, front disc brake	5
3	NDQD130-37	碟刹盘 Disc plate, front disc brake	1
4	NDPD020-01	轴承 Bearing	1
5	L00D050	前外胎 Front tire	1
6	L00D040	前内胎 Front tube	1
7	NDPD020	前铝轮总成 Front wheel assy	1
8	NDPD020-02	轴承 Bearing	1
9	NADD160	计速器总成 Gear box, speedometer	1
10	NADD160-01	计速器卡圈 Drive disc, speedometer	1
11	NADD160-02	油封 Oil Seal	1
12	NADD160-03	计速器齿轮 Speedometer gear	1
13	NADD160-04	计速器 Gear box, speedometer	1
14	L00LZ156	前轮轴 Axle, front wheel	1
15	M00J030	前轮右衬套 Collar, FR wheel side	1

F-11 后制动器REAR BRAKE PANEL



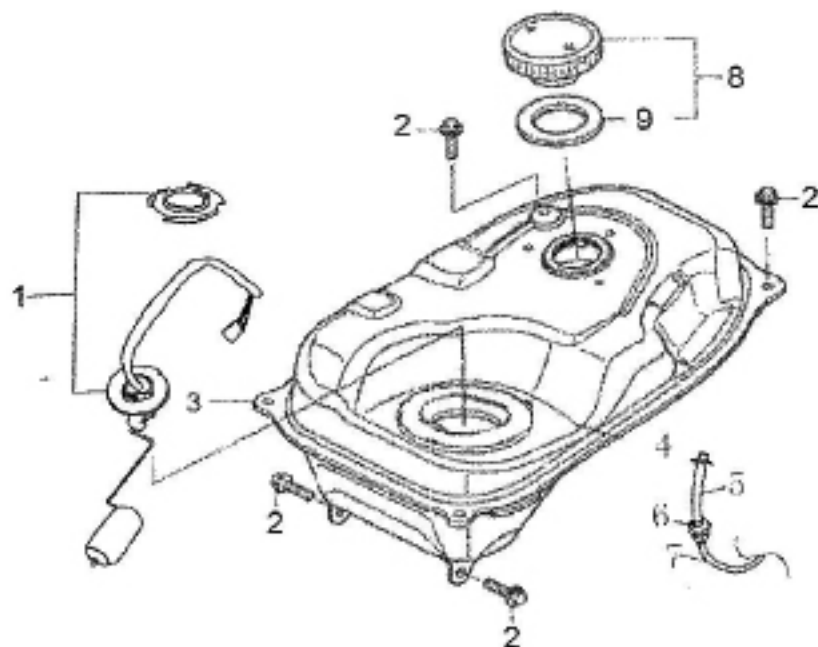
序号	零件编码	零件名称		数量
REF.	PART NO.	CHINESE	ENGLISH	QTY
1	NDPD110-01	后制动器蹄块	RR BRAKE SHOE	1
2	L00D172	右链条调节器	ADJUSTER L	1
3	NDPJ050	后轮右衬套	COLLAR	1
4	NDPD110-02	后制动鼓盖	RR BRAKE	1
5	NDPD110-03	后制动器凸轮轴	RR BRAKE CAM	1
6	NDPD110-04	后制动制动摇臂	RR BRAKE ARM	1
7	930008000	标准型弹簧垫圈Φ8	BUBBER GASEKTΦ8	1
8	NDPD110-05	后制动器蹄块拉簧	SPRING,SHOE	2
9	NDPD110-06	密封胶垫	DUST SEAL, BRAKE CAM	1
10	NDPD110-07	垫片	INDICATOR,FR.BRAKE	1
11	FB04011	非标打孔Φ10×30-M8×18	STOP BOLTΦ10×30-M8×18	1
12	NDPD110-08	螺母M6	NUT,U,6MM	1
13	L00D172-01	螺母	NUT,SPECIAL,6MM	1
14	618712000XY	全金属六角法兰面锁紧螺母M12×1.25	NUT M12×1.25	1
15	971010000	平垫圈A级Φ10	WASHER,Φ10	1

F-13 后轮总成 REAR WHEEL ASSY



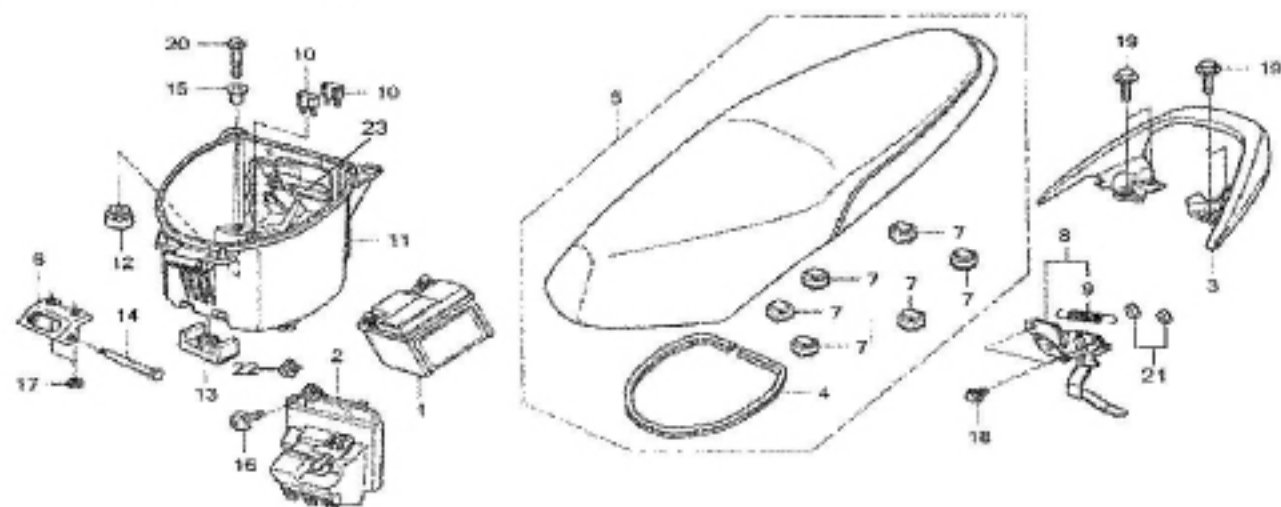
序号	零件编码	零件名称		数量
REF.	PART NO.	CHINESE	ENGLISH	QTY
1	NDPD030-01	轴承	Bearing	1
2	L00D070	后外胎	Rear tire	1
3	L00D060	后内胎	Rear tube	1
4	NDPD030	后铝轮总成	Rear wheel assy	1
5	NDPD030-02	后轮毂内圈	Washer	1
6	NDPD030-03	轴承	Bearing	2
7	NDPD030-04	后轮内衬套	Inner collar	1
8	L00BD150-06	缓冲块	Damping pad	1
9	L00BD150	缓冲体总成	Damping pad	1
10	L00BD150-01	缓冲体	Front Wheel Hub	1
11	L00BD150-02	链轮	Sprocket	1
12	L00BD150-03	链盘螺栓	Bolt	4
13	L00BD150-04	密封圈	Cover	1
14	L00BD150-05	轴承	Bearing	1
15	N591J040	后轮左衬套	Collar	1

F-13 油箱 FUEL TANK



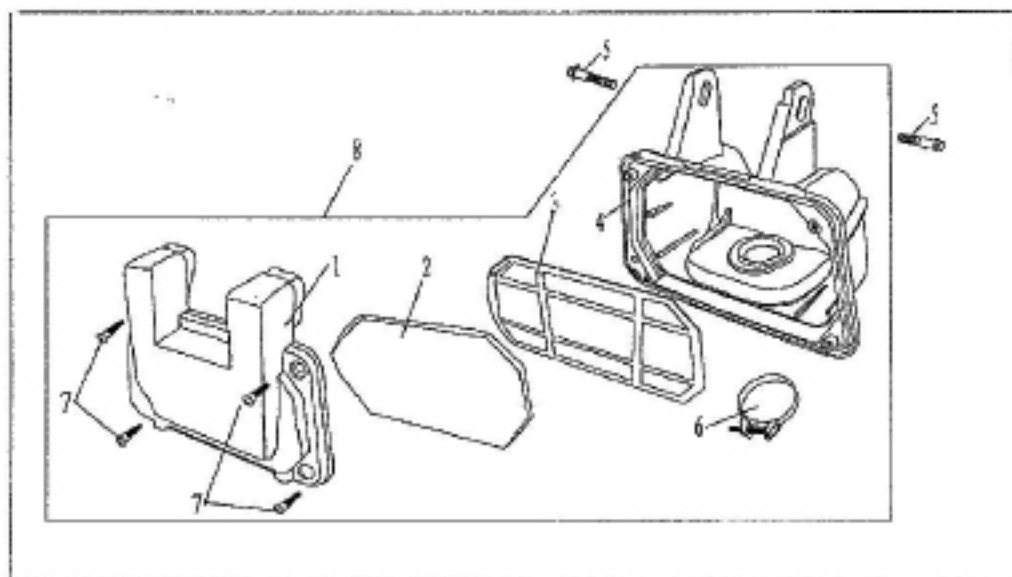
序号	零件编码	零件名称		数量
REF.	PART NO.	CHINESE	ENGLISH	QTY
1	NDCE340	燃油传感器总成	Fuel sensor comp	1
2	578706012	六角法兰面螺栓M6×12	BOLT M6*12	4
3	NDCC0007A	油箱总成	Fuel tank	1
4	FB06007	油管卡子B9	Clip	4
5	L44G023	进油管	Inlet oil tube long	1
6	L002C025	燃油滤清器	Fuel filter	1
7	N31G024	进油管	Inlet oil tube short	1
8	NDCK000LBX-01	油箱盖	Cap,fuel filler	1
9	N31G136	油箱胶圈	Packing,fuel filler cap	2

F-14 坐垫/后扶手/置物箱 SEAT/GRAB RAIL/LUGGAGE BOX



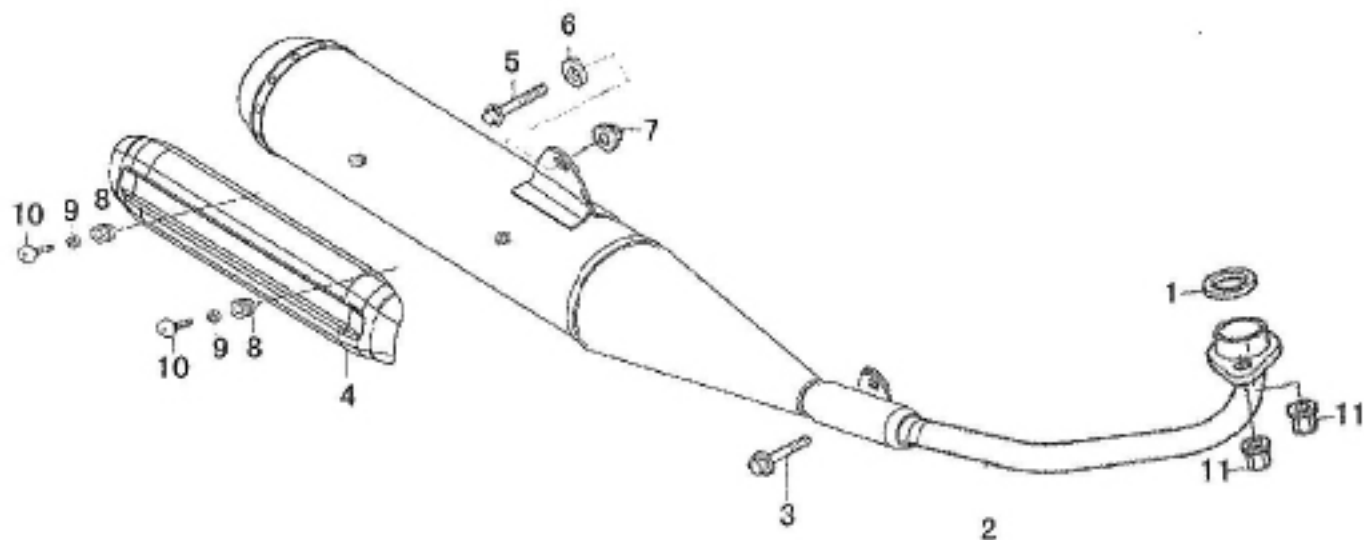
序号	零件编码	零件名称		数量
REF.	PART NO.	CHINESE	ENGLISH	QTY
1	L00ED90K8	蓄电池	BATTERY	1
2	NDPC18701	电瓶前盖	COVER,F,BATTERY	1
3	NDCA040YB	后扶手	RAIL,RR.GRAB*B200M*	1
4	NDCC005-01	座垫密封胶条	RUBBER,SEAL	6
5	NDQC005	座垫总成	SEAT ASSY.,DOUBLE	1
6	NDCC005-02	座垫前固定支架	HINGE,SEAT	1
7	NDCC005-03	座垫减震胶圈	RUBBER B,SEAT SETTING	1
8	NDCP048LBX	座垫锁座	CATCH COMP.,SEAT	1
9	NDCP048LBX-01	座垫锁弹簧	SPRING,SEAT LOCK	1
10	M04G064	悬挂胶	FUSE,MINI(15A)	2
11	NDPC250	置物箱	BOX COMP.,LUGGAGE	1
12	NDCC250-01	置物箱上胶垫	RUBBER,LUGGAGE BOX MOUNTING	2
13	NDCC250-02	置物箱下胶垫	RUBBER,LUGGAGE BOX MOUNTING	1
14	NDCC005-04	座垫前固定支架螺栓	BOLT,SEAT HINGE	1
15	FB03008	翻边衬套	COLLAR,6.2*20	3

F-15 空滤器AIR CLEANER



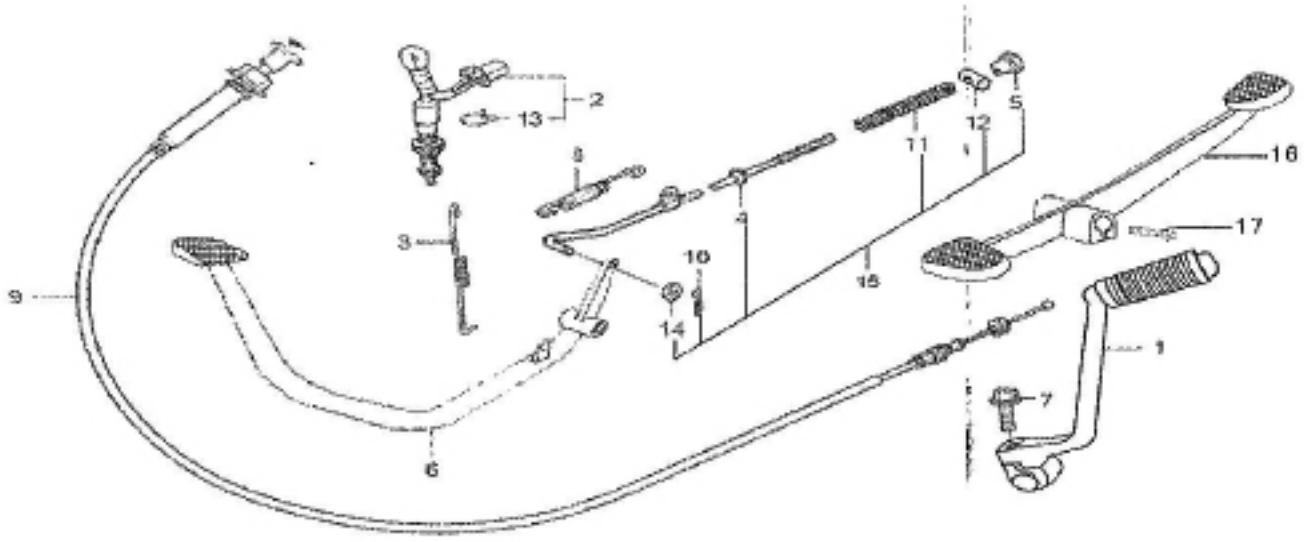
序号	零件编码	零件名称		数量
REF.	PART NO.	CHINESE	ENGLISH	QTY
1	N591Q020-01	空滤器盖	Air cleaner assy	1
2	N591Q020-02	空滤器滤芯	Filter module,air filter	1
3	N591Q020-03	空滤器滤心骨架	Hexagon bolt M6×20	1
4	N591Q020-04	空滤器壳	Big pad φ6	1
5	FB04005	法兰面台阶M6×12-8	Bolt M6*12-8	2
6	N591Q020-05	空滤器抱箍	Hexagon bolt M5×20	1
7	N591Q020-06	自钉钉ST4.8X16	Big pad φ5	4
8	N591Q020	空滤器总成	Tool kit	1

F-16 消声器 EXHAUST MUFFLER



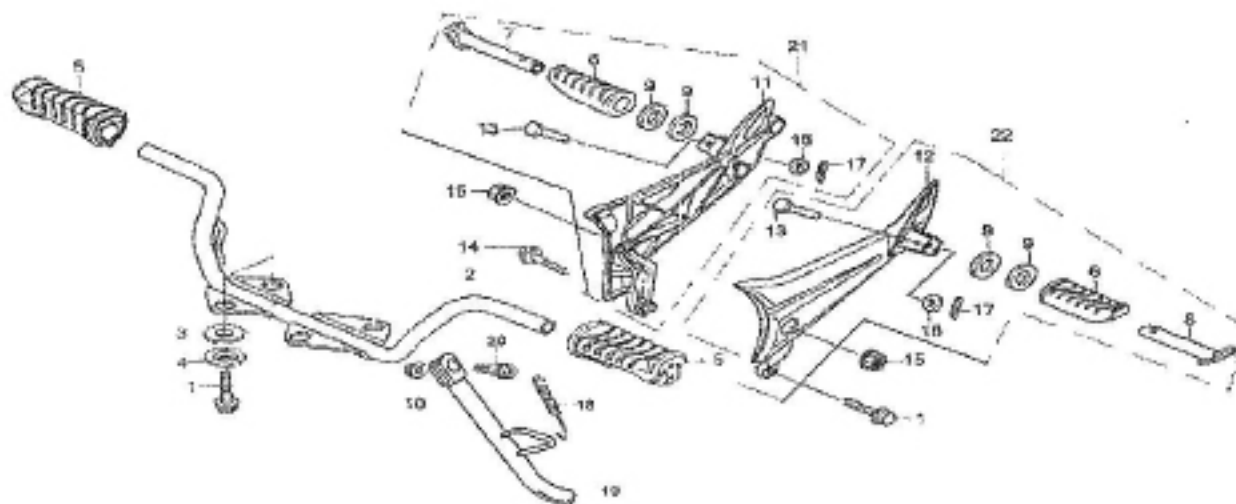
序号	零件编码	零件名称		数量
REF.	PART NO.	CHINESE	ENGLISH	QTY
1	NDQQ010-01	消声器密封胶	GASKET,EX.PIPE	1
2	NDQQ010	消声器总成	MUFFLER COMP.,EX.	1
3	NDQQ010-02	六角法兰面螺栓	BOLT,FLANGE,8*30	1
4	NDQQ010-03	消声器后装饰板	COVER,RR.MUFFLER	1
5	578708040	六角法兰面螺栓M8*40	BOLT,FLANGE,8*40	1
6	960008000	垫圈φ8	WASHER,PLAIN,8MM	1
7	617008000	1型六角螺母M8	NUT,FLANGE,8MM	1
8	NDQQ010-04	胶套	RUBBER,PROTECTOR MOUNTING	2
9	NDQQ010-05	轴	COLLAR,WINKER STAY	2
10	NDQQ010-06	大头螺栓	BOLT,BODY COVER SETTING	2
11	560006000	螺母M6	NUT,FLANGE,6MM	2

F-17 踏板/启动器 PEDAL/KICK STARTER ARM



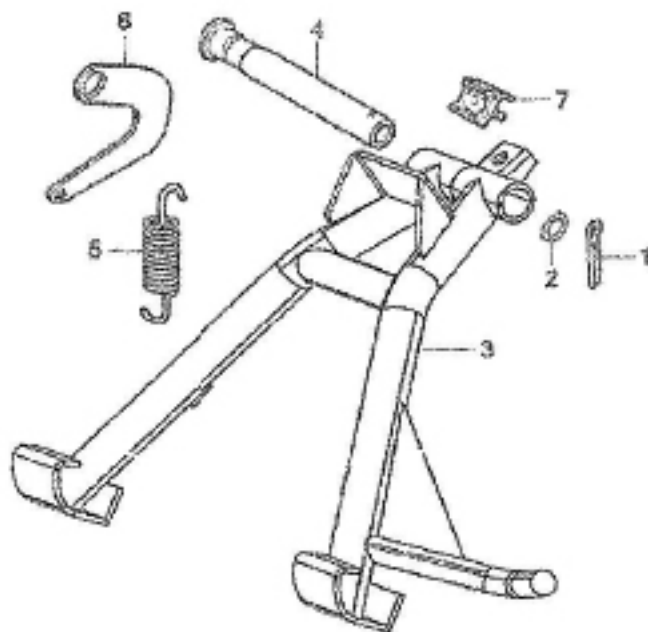
序号	零件编码	零件名称		数量
REF.	PART NO.	CHINESE	ENGLISH	QTY
1	L00QD184BCR	启动杆	Arm assy,kick starter	1
2		后制动开关线	Switch assy,RR,stop	1
3	PB3K050CX	后刹开关簧	Spring,stop switch	1
4	L00DS36-01	后刹拉杆	Link,Rear brake	1
5	L00DS36-02	后刹拉杆调整螺母	Adjusting nut,rear brake link	1
6	N592D1807A	后制动踏板	Pedal comp,brake	1
7	L00QD184BCR-01	螺栓8*35	Bolt 8*35	1
8	L24K040CX	后刹踏板回位簧	Spring,assy,RR,brake return	1
9	M13F030	风门操纵拉索	Cable comp,brake lock	1
10	910020020	开口销φ2.0×20	Pin split 2.0*20	1
11	L00DS36-03	后刹拉杆弹簧	Spring,rear brake link	1
12	L00DS36-04	后刹拉杆连接柱	Retainer,rear brake link	1
13	L00DS36-05	后制动开关夹	Clip,switch cover	1
14	971006000	平垫圈A级Φ6	Washer plain Φ6	1
15	L00DS36	后刹拉杆	Rear brake link unit	1

F-18 搁脚组合 FOOTREST COMP



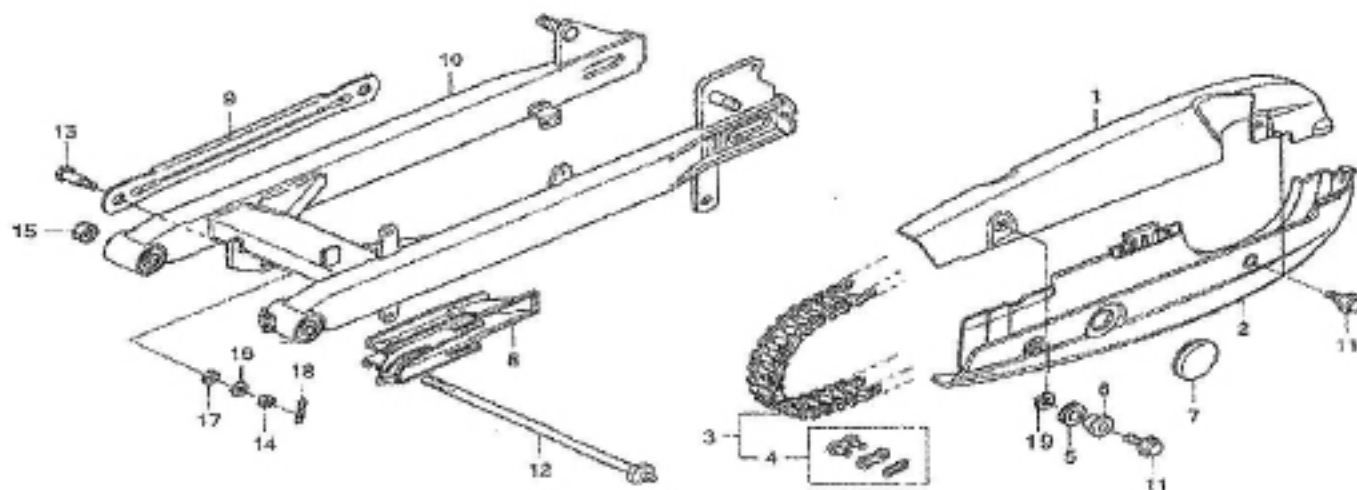
序号	零件编码	零件名称		数量
REF.	PART NO.	CHINESE	ENGLISH	QTY
1	FB04092	组合螺栓M8×20	BOLT,FLANGE,8*20	5
2	N59A120	主脚蹬总成	PIPE COMP.,STEP	1
3	N59A120-01	平垫8	WASHER φ8	4
4	N59A120-02	弹垫8	WASHER φ8	4
5	N59A120-03	主脚蹬胶	RUBBER,STEP	2
6	N59A120-04	副脚蹬胶套	RUBBER,PILLION STEP	2
7	NDQA1708L-01	右副脚蹬杆	RH,FOOTREST BAR	1
8	NDQA1608L-01	左副脚蹬杆	LH,PASSENGER FOOTREST BAR	1
9	NDQA1608L-02	副脚蹬胶套挡圈	PLATE,PILLION STEP SIDE	2
10	N59A120-05	螺母	NUT,SIDE STAND	1
11	NDQA1708L-02	右副脚蹬	HOLDER,R.PILLION STEP	1
12	NDQA1608L-03	左副脚蹬	HOLDER,L.PILLION STEP	1
13	NDQA1608L-04	销轴	PIN,PILLION STEP	2
14	578708030	螺栓M8*30	BOLT,FLANGE,8*30	1
15	618710000XY	全金属六角法兰面锁紧螺母M10×1.25	NUT,FLANGE,M10×1.25	2

F-19主支架: CENTER STAND



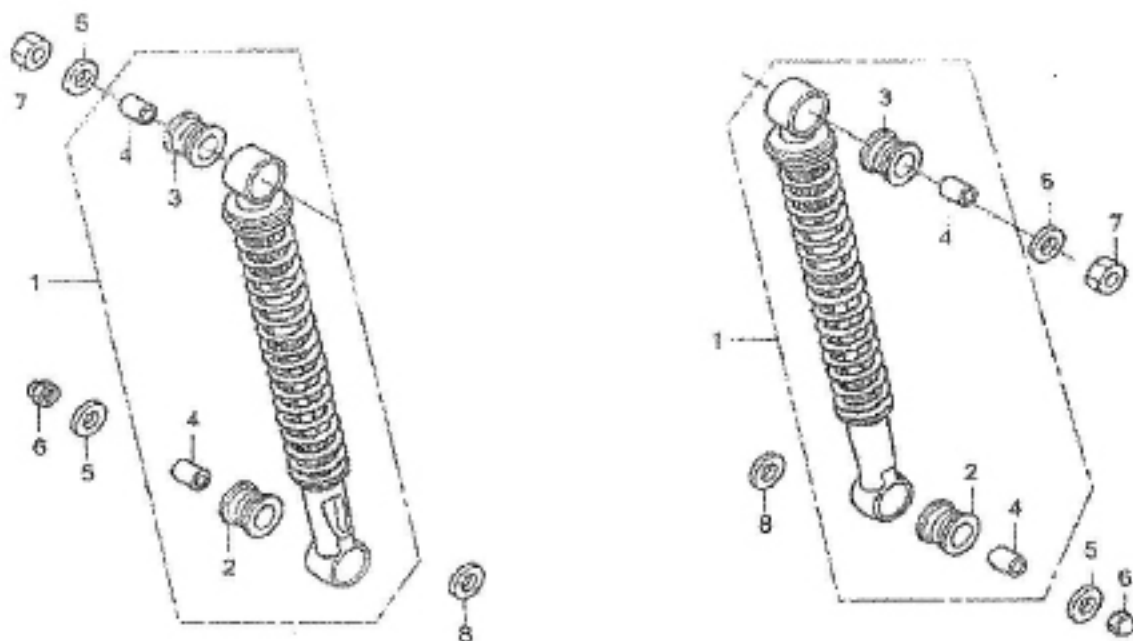
序号	零件编码	零件名称		数量
REF.	PART NO.	CHINESE	ENGLISH	QTY
1	910030030	开口销 $\phi 3.0 \times 30$	PIN,SPLIT,3.0*25	1
2	FB02000	大垫圈 $\phi 17 \times \phi 23 \times 1.5$	WASHER $\phi 17 \times \phi 23 \times 1.5$	1
3	N593A1007A	主支架总成	STAND COMP.,MAIN	1
4	N59H040	主支架轴	SHAFT,RR.BRAKE PIVOT	1
5	PC3K020CX	主支架簧	SPRING,MAIN STAND	1
6	N31P030	月形挂钩	HOOK,MAIN STAND SPRING	1
7	L00G112	主支架缓冲胶	RUBBER,STAND STOPPER	1

F-20 平叉焊接组合 链盒 REAR FORK WELDMENT & CHAINCASE



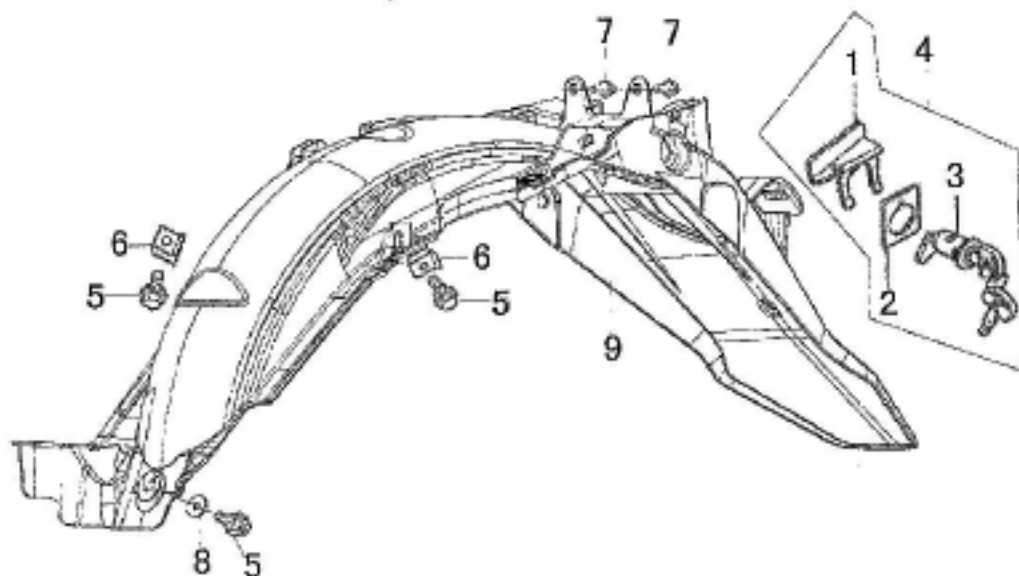
序号	零件编码	零件名称		数量
REF.	PART NO.	CHINESE	ENGLISH	QTY
1	M13C180	上链盒	CASE,DRIVE CHAIN UPPER	1
2	M13C180	下链盒	CASE,DRIVE CHAIN LOWER	1
3	L00DL13	链条428-104	CHAIN,DRIVE428-104	1
4	L00DL13-01	链条接头组件	JOINT,DRIVE CHAIN(DAIDO)	1
5	N001G118	工字胶	FIX RUBBER RING,SIDE COVER	2
6	FB03001	翻边衬套Φ6.5×φ18×4	COLLAR,CHAIN CASE MOUNTINGΦ6.5×φ18×4	2
7	NDCG038	视孔盖	CAP,CHAIN CASE PEEP HOLE	1
8	N12C009	链条护卡	PACKING,DRIVE CHAIN CASE	1
9	N593A0908L-01	平叉拉杆	ARM,RR.BRAKE STOPPER	1
10	N593A0908L	平叉总成	SWINGARM SUB ASSY.,RR.	1
11	578706012	六角法兰面螺栓M6×12	BOLT,FLANGE,6*12	4
12	L00PZ139	平叉轴	BOLT,SWINGARM PIVOT	1
13	N593A0908L-02	平叉拉杆前螺栓	BOLT A,BRAKE STOPPER	1
14	N593A0908L-03	螺母	NUT,HEX.,8MM	1
15	617310000XY	六角薄螺母-细牙M10×1.25	NUT,HEX.,M10×1.25	1

F-21 后减震 REAR CUSHION



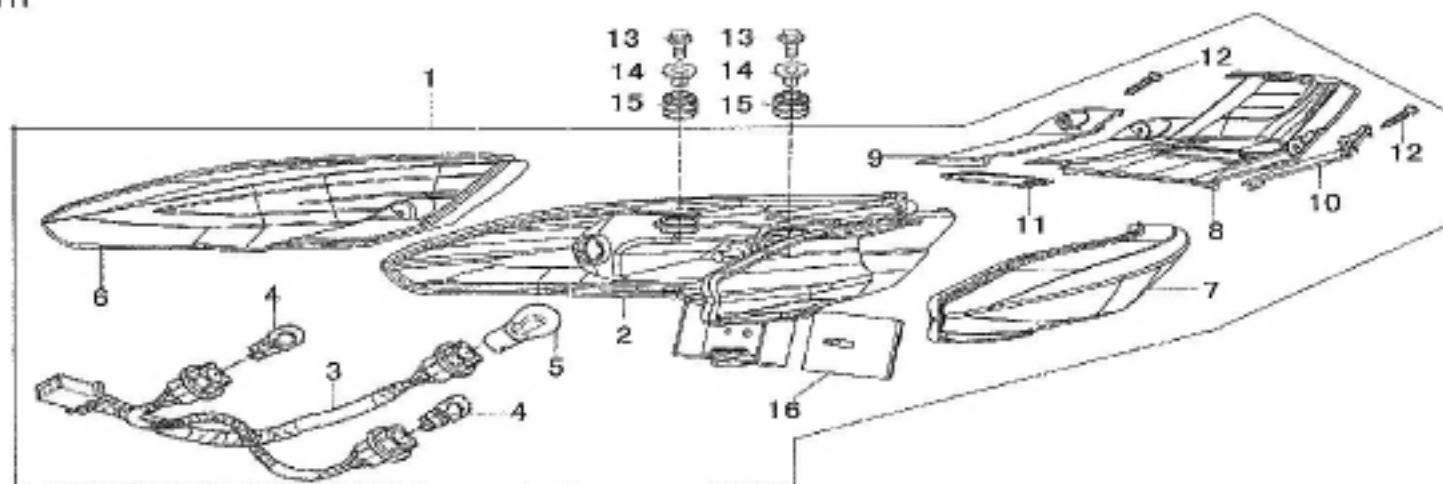
序号	零件编码	零件名称		数量
REF.	PART NO.	CHINESE	ENGLISH	QTY
1	M45B040YH	后左减震器	REAR SHOCK ABSORBER, LH	2
2	M45B040YH-01	衬套	BUSH, RUBBER	2
3	M45B040YH-02	衬套	BUSH, RUBBER	2
4	M45B040YH-03	衬套	COLLAR, RUBBER BUSH(SHOWA)	4
5	960010000	垫圈Φ10	WASHER, PLAIN, 10MM	4
6	802010000BCR	盖型螺母M10×1.2	NUT, HEX. CAP, M10×1.2	2
7	618710000XY	全金属六角法兰面锁紧螺母M10×1.25	NUT, HEX., M10×1.25	2
8	FB02089	平垫φ10	WASHER, PLAIN, 10MM	2

F-22 后挡泥板 REAR FENDER



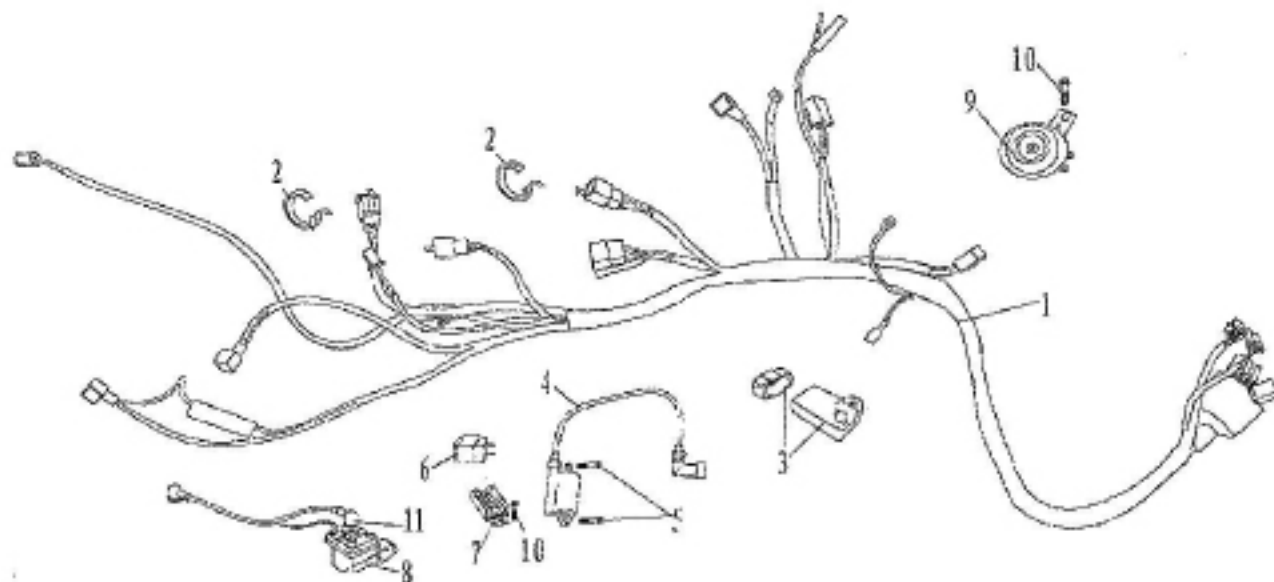
序号	零件编码	零件名称		数量
REF.	PART NO.	CHINESE	ENGLISH	QTY
1	NDCK000LBX-021	座垫锁压板	SPRING,LOCK KEY SETTING	1
2	NDCK000LBX-022	座垫锁扣	WASHER,SEAT LOCK	1
3	NDCK000LBX-023	座垫锁	LOCK SEAT	1
4	NDCK000LBX-02	座垫锁总成	LOCK ASSY.,SEAT	1
5	578706016	六角法兰面螺栓M6*16	BOLT,FLANGE,6*16	3
6	FB08003	螺母卡子M5	CLIP M5	2
7	FB01003	大扁头M6*16	BOLT,FLANGE,6*12	2
8	960006000	平垫圈Φ6	WASHER Φ6	2
9	NDQC015	后挡泥板	FENDER,RR.	1

F-23 后尾灯 REAR COMBINATION LIGHT



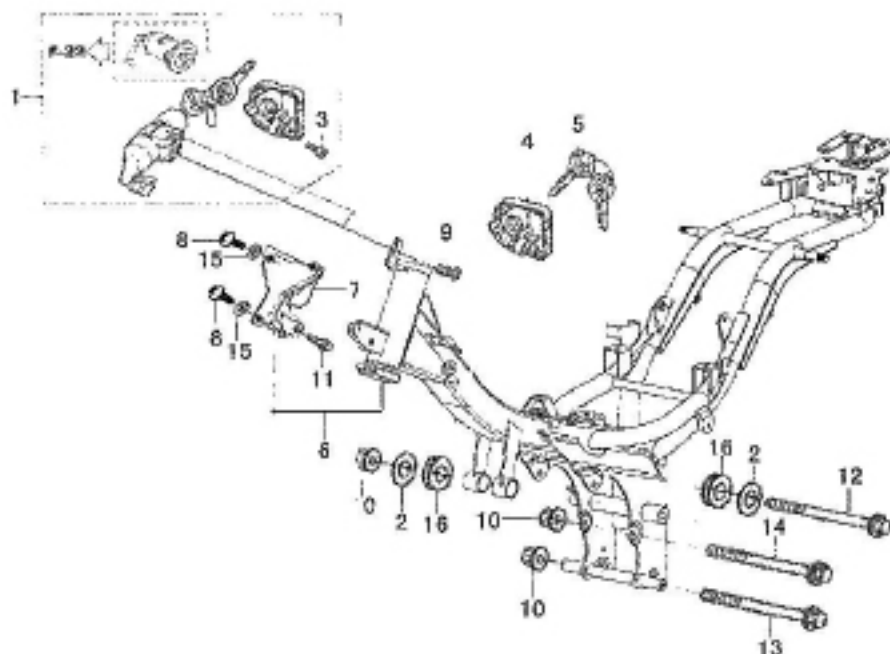
序号	零件编码	零件名称		数量
REF.	PART NO.	CHINESE	ENGLISH	QTY
1	NDQE210	组合尾灯总成	LIGHT ASSY.,RR.COMBINATION	1
2	NDQE210-01	尾灯罩	BASE COMP.,TAILLIGHT	1
3	NDQE210-02	尾灯线束	TAILLIGHT WIRNESS	1
4	NDQE210-03	转向灯灯泡	BULB,WINKER(12V 10W)(STANLEY)	2
5	NDQE210-04	尾灯灯泡	BULB,TAILLIGHT(12V 15/5W)(STANLEY)	1
6	NDQE210-05	后右转向灯灯罩	COVER , REAR RIGHT WINKER	1
7	NDQE210-06	后左转向灯灯罩	COVER , REAR LEFT WINKER	1
8	NDQE210-07	灯壳	HOUSING , TAILLIGHT	1
9	NDQE210-08	灯壳右装饰板	RIGHT TRIM PANELLAMP	1
10	NDQE210-09	灯壳左装饰板	LEFT TRIM PANELLAMP	1
11	NDQE210-10	胶条	PACKING	1
12	NDQE210-11	螺钉	SCREW,TAPPING,4*25	2
13	578706025	六角法兰面螺栓M6×25	BOLT,FLANGEM6×25	2
14	NDQE210-12	尾灯连接胶圈	RUBBER RING , TAILLIGHT SLCKET	2
15	FB03002	翻边衬套Φ6.5×φ18×7	COLLAR,TAILLIGHT MOUNTINGΦ6.5×φ18×7	2

F-25 主电缆 WIRING HARNESS



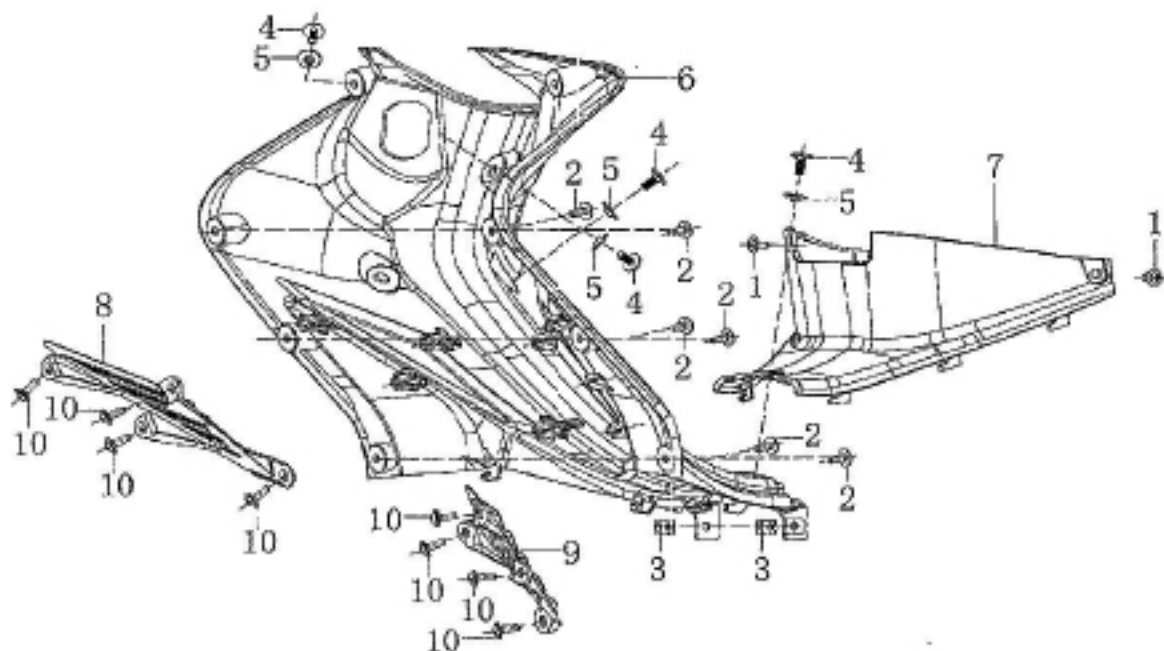
序号	零件编码	零件名称		数量
REF.	PART NO.	CHINESE	ENGLISH	QTY
1	NDPE000	主电缆总成	WIRE HARNESS	1
2	N231G035	白色尼龙扎带	WIRE HARNESS BAND	3
3	L00E050	点火器总成	CDI	1
4	N00FE010	点火线圈总成	IGNITION COIL	1
5	578305020	六角头螺栓M5×20	BOLT M5X20	2
6	L00E040	闪光器总成	FLASH RELAY	1
7	L001E020	调压器总成	REGULATOR	1
8	L00E030	启动继电器总成	STARTING RELAY	1
9	L00E330CX	喇叭总成	HORN	1
10	578706012	六角法兰面螺栓M6×12	BOLT M6×12	2
11	L00E030-01	启动继电器胶套	STARTING RELAY COLLAR	1

F-25 车架 FRAME BODY



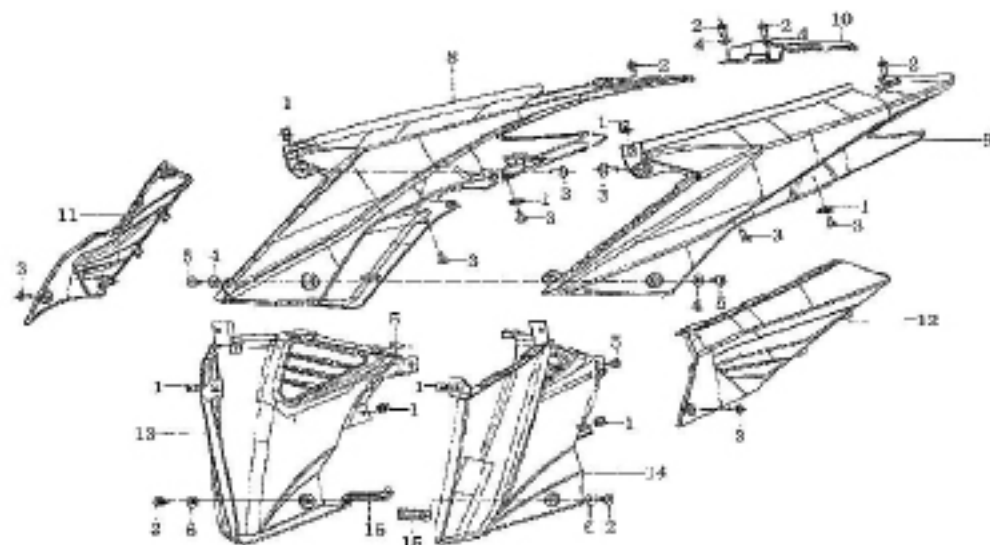
序号	零件编码	零件名称		数量
REF.	PART NO.	CHINESE	ENGLISH	QTY
16	960008000	垫圈Φ8	WASHER Φ8	2

F-27 挡风板 WINDSHIELD

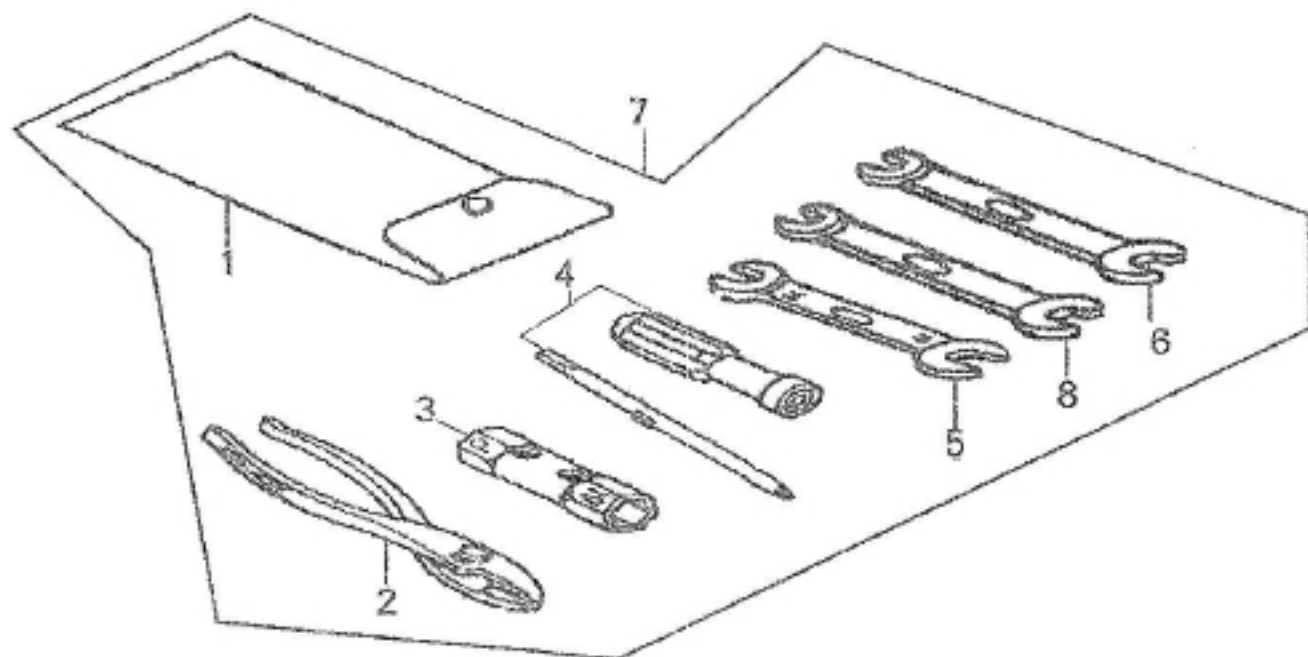


序号	零件编码	零件名称		数量
REF.	PART NO.	CHINESE	ENGLISH	QTY
1	9074105016	十字带垫螺钉M5×16	Screw M5×16	2
2	9074105016	十字带垫螺钉M5×16	Screw M5×16	6
3	FB08003	螺母卡子M5	Clip M5	2
4	FB01003	大扁头M6×16	Screw M6×16	6
5	FB03001	翻边衬套 φ6.5×φ18×4	Collar φ6.5×φ18×4	6
6	NDQC105	中护板前段	Front section, mid hood	1
7	NDQC110	中护板后段	Rear section, mid hood	1
8	NDQC268	右风窗	Decorate cover, L windshield	1
9	NDQC269	左风窗	Decorate cover, R windshield	1
10	FB01023	大扁头845	Screw M4.2×13	8

F-28 车体 REAR SIDE COVER



序号	零件编码	零件名称		数量
REF.	PART NO.	CHINESE	ENGLISH	QTY
1	FB08003	螺母卡子	CLIP M5	8
2	FB01003	大扁头	SCREW M6×16	6
3	9074105016	十字带垫螺钉	SCREW M5×16	8
4	FB03001	翻边衬套φ6.5×φ18×4	COLLAR φ6.5×φ18×4	4
5	FB01023	大扁头845	SCREW M4.2×13	4
6	960006000	平垫圈	WASHER Φ6	2
7	9074105016	十字带垫螺钉	SCREW M5×16	4
8	NDQC095	右车体	REAR SIDE COVER.RH	1
9	NDQC090	左车体	REAR SIDE COVER.LH	1
10	NDQC085	后尾盖	COVER, TAIL	1
11	NDQC494	右车体护板	COVER, R.RR.BODY	1
12	NDQC493	左车体护板	COVER, L.RR.BODY	1
13	NDQC267	右下挡风板	COVER, R.MAIN PIPE SIDE	1
14	NDQC266	左下挡风板	COVER, L.MAIN PIPE SIDE	1
15	NDQP935	下挡风板连接支架	UNDER THE WINDSHIELD BRACKET	2



序号	零件编码	零件名称		数量
REF.	PART NO.	CHINESE	ENGLISH	QTY
1	L00N006	工具袋	Tool bag	1
2	L00N005	鲤鱼钳	Slip-joint pliers	1
3	L00N001	火花塞套筒扳手	Spark plug wrench	1
4	L00N002	双头螺丝刀	Double-end screw driver	1
5	L00N003	开口扳手8×10	Open-ended spanner 8×10	1
6	L00N004	开口扳手12×14	Open-ended spanner 12×14	1
7	L00N000	随车工具总成	Tool Kit	1
8	L00N008	开口扳手13×15	Open-ended spanner 13×15	1